

Manual de instalación de WC descarga Dual y a Piso

Herramientas necesarias

- Taladro
- Nivel
- Llave ajustable
- Destornillador
- Silicona sanitaria

Prueba de funcionamiento

- Accione descarga dual 3 / 6 L.
- Verifique llenado del estanque.
- Compruebe ausencia de fugas.

Recomendaciones

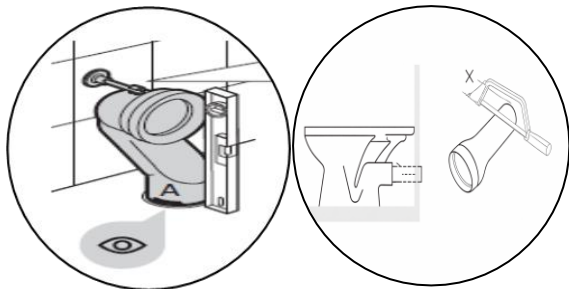
- Utilice únicamente silicona sanitaria para sellar la base del producto. No utilizar cemento u otros adhesivos permanentes.
- Después de la instalación, revise todas las conexiones y realice pruebas de descarga para confirmar la ausencia de fugas..
- Evite apoyar peso excesivo sobre el estanque o asiento para prolongar la vida útil del producto.

Advertencias

- Instalación por personal calificado.
- No forzar conexiones o fijaciones.
- Verificar compatibilidad antes de instalar.

neubad

Manual de instalación apto para los WC descarga Dual



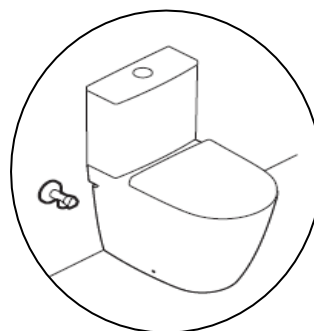
1- Verifique distancia de descarga (muro ± 180 mm / piso ± 300 mm)



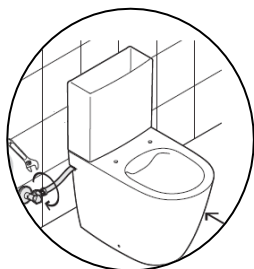
2- Ubique el inodoro en su posición final y marque en el piso los puntos de fijación



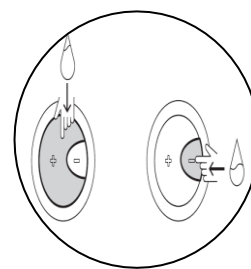
3- Retire el WC, perforo los puntos marcados e inserte los tarugos de expansión incluidos



4- Instale nuevamente el WC y fíjelo al piso utilizando los tornillos. Verifique que el producto quede nivelado



5- Conecte la alimentación de agua a la entrada inferior izquierda (7/8"). Abra la llave de paso y revise posibles filtraciones

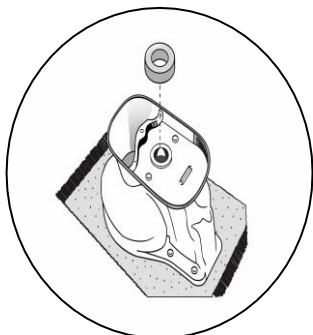


6- Aplique silicona sanitaria en la base del WC y accione la descarga para comprobar su correcto funcionamiento

*PASO 3: Algunos modelos de WC no disponen de área posterior apta para su fijación mediante anclaje mecánico al piso. En tales casos, la instalación debe realizarse mediante adhesión con silicona sanitaria blanca, asegurando su correcta estabilidad.

neubad

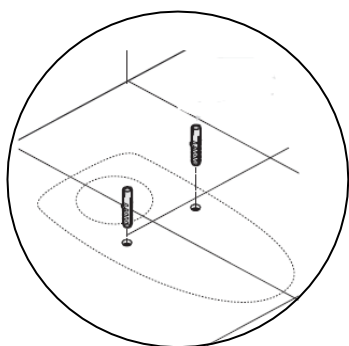
Manual de instalación apto para los WC descarga a piso



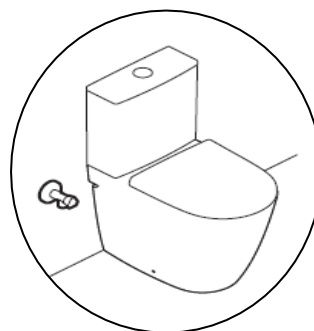
1- Verifique distancia de descarga (a piso \pm 300 mm) y su sello anti fuga



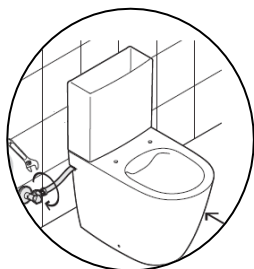
2- Ubique el inodoro en su posición final y marque en el piso los puntos de fijación



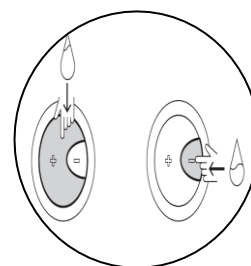
3- Retire el WC, perfore los puntos marcados e inserte los tarugos de expansión incluidos



4- Instale nuevamente el WC y fíjelo al piso utilizando los tornillos. Verifique que el producto quede nivelado



5- Conecte la alimentación de agua a la entrada inferior izquierda (7/8"). Abra la llave de paso y revise posibles filtraciones



6- Aplique silicona sanitaria en la base del WC y accione la descarga para comprobar su correcto funcionamiento

*PASO 3: Algunos modelos de WC no disponen de área posterior apta para su fijación mediante anclaje mecánico al piso. En tales casos, la instalación debe realizarse mediante adhesión con silicona sanitaria blanca, asegurando su correcta estabilidad.