

Piso Orgánico – BionylPRO



¡Leer antes y durante la instalación! Por favor, en primer lugar leer completamente el manual de instrucciones de instalación. Realizar los trabajos de recubrimientos para pisos de conformidad con ATV DIN 18365

Preste atención a estas indicaciones para poder conservar el derecho a garantía.

Existen diferentes posibilidades de instalación en función del ámbito de utilización:

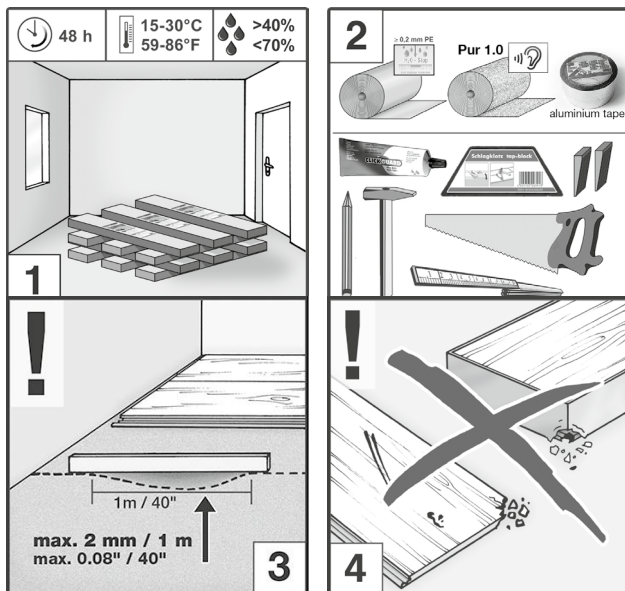
1. Instalación rápida y sin utilizar aglutinantes

2. Instalación con Clickguard™: Para la instalación de suelos en espacios de uso comercial o en baños para uso privado, se puede aplicar un sellado opcional [8g]. Clickguard™ protege los pisos de forma duradera frente a los efectos nocivos de la humedad que procede desde arriba. El piso puede retirarse y volver a instalarse de nuevo. Para la utilización de Clickguard™ deberá observarse el manual de instrucciones correspondiente. Si se desea realizar un sellado, deberá aplicarse suficiente Clickguard™ sobre la cara superior del lado macho [8g] (1 x lado largo, 1 x cara frontal). Retirar el producto Clickguard™ desgastado de la superficie al cabo de un máximo de 15 - 20 minutos con una espátula de plástico. Los restos que hayan podido quedar pueden eliminarse con un producto de limpieza doméstico.

Preparación: por favor, guarde el paquete 48 horas antes de su utilización para que se aclimate a las condiciones ambientales, al igual que las láminas [1]. Las condiciones previas esenciales para la instalación y para una larga duración del suelo son una temperatura ambiente de 15 – 30°C y una humedad relativa entre 40 – 70%.

Material y herramientas: film de plástico PE, Cinta cubrejuntas de aluminio, cuña distanciadora, base insonorizante, sierra, lápiz, cinta métrica; [2]
En caso de necesidad: Clickguard™, masilla para rellenar juntas

El subpiso sobre el que se colocará el suelo deberá estar preparado de tal forma que este pueda instalarse de conformidad con el manual de instrucciones del fabricante. Los subpisos adecuados serían, entre otros, pisos minerales (como por ejemplo cemento, hormigón, asfalto), placas de madera y pisos con tablas de madera. El subpiso deberá encontrarse completamente plano, seco, limpio y ser apto para la instalación. Las irregularidades en el piso superiores a 2 mm y hasta 1 m deberán solventarse de forma adecuada (según DIN 18202) [3]. La nivelación del sub-piso puede comprobarse de forma sencilla con una regla con nivel o un nivel grande. Antes de realizar la instalación del laminado sobre pisos minerales, como por ejemplo hormigón, cemento, anhidrita y baldosas de piedra, entre otros, deberá realizarse una medición de la humedad. El pavimento no deberá superar la siguiente humedad residual antes de la instalación:



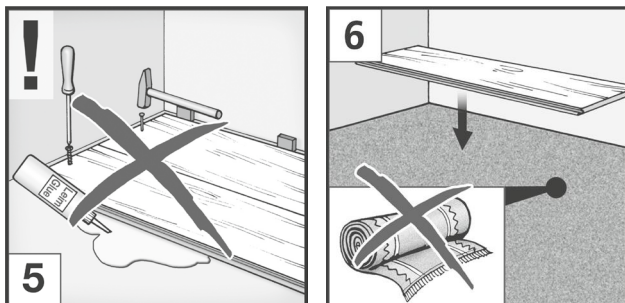
Cemento: sin calefacción por piso radiante < 2,0% CM
Anhidrita: sin calefacción por piso radiante < 0,5% CM

No debe haber resaltos, escalones o irregularidades similares. Los residuos de construcción, como los restos de enlucido, yeso o similares, debe eliminarse por completo. También deben evitarse las grietas en la superficie de aplicación. Para que las posibles reclamaciones por daños tengan plena validez, deben observarse las disposiciones de la norma ATV DIN 18365 y del procedimiento de contratación para obras de construcción VOB/B, art. 4, párr. 3.

Compruebe que los paneles no presenten defectos bajo una fuente de luz adecuada. Los tablones con defectos visibles que se encuentren fuera de las tolerancias aplicables, como las desviaciones de altura, brillo, dimensiones y color, se deben excluir y se reemplazarán sin costes adicionales [4]. Los paneles que ya han sido utilizados ya no podrán ser objeto de reclamaciones.

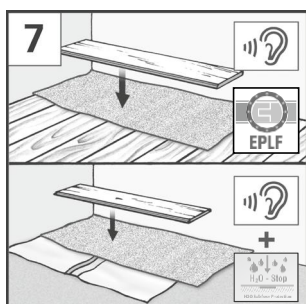
Las duelas de BionylPro se colocan de manera flotante y no debe pegarse, atornillarse, clavarse o fijarse de otro modo al suelo.

En cocinas o sectores con armarios empotrados, los muebles deben instalarse primero y el piso colocarse a partir del zócalo (no debajo de los muebles). Si se pueden instalar sobre el piso electrodomésticos como refrigeradores, lavadoras o similares que no vayan instalados fijos al piso.
¡Si no se cumplen estos requisitos, no se podrá hacer valer la garantía del producto!

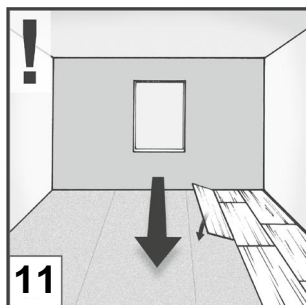
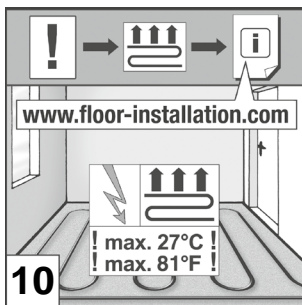
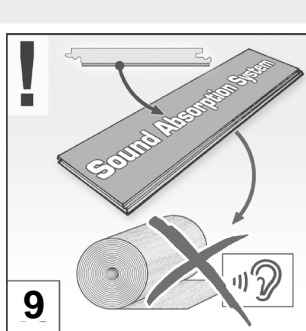
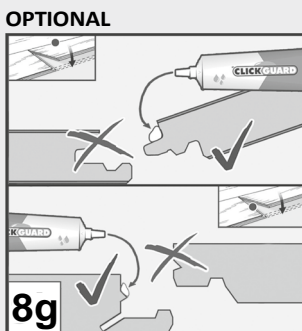
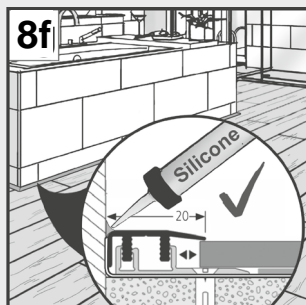
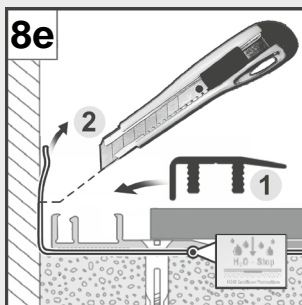
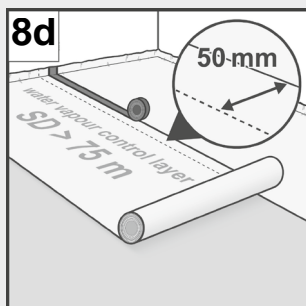
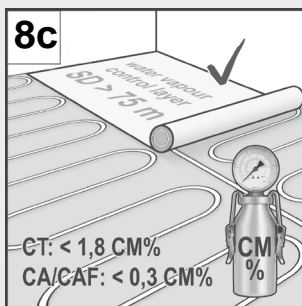
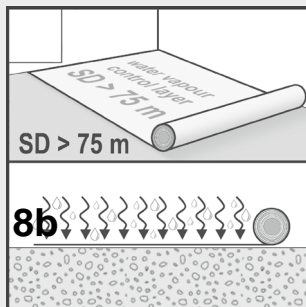


Si se desea el pegado, el fabricante ha testado y aprobado los siguientes adhesivos:
UZIN MK92s-KE86, MAPEI ULTRABOND ECO S958 1K
El uso de otros adhesivos para esta área de aplicación deberá determinarse con el fabricante del adhesivo correspondiente. Para el pegado profesional, el instalador tiene la obligación de ofrecer una garantía.

Las alfombras deberán retirarse siempre, ya que no son un subpiso adecuado. Debido a la moqueta colocada bajo del suelo, se produce un movimiento elástico y una fuerte presión en la zona de los bordes al caminar sobre la superficie. Esto daña a los pisos machihembrados y hace que se formen fugas. Las alfombras deberán retirarse también por motivos higiénicos. La humedad resultante puede causar la formación de moho y bacterias [6].



Los subpisos de madera, como por ejemplo las placas de instalación o las tablas no deberán estar cubiertos con film de plástico PE. Antes de la instalación sobre pisos minerales (hormigón, cemento, etc.), deberá instalarse una barrera de vapor adecuada (film de plástico PE) para la protección frente a la humedad típica de los baños. Las láminas se colocan una junto a otra con una superposición de aproximadamente 50 mm y se fijan con cinta cubrejuntas de aluminio. Se recomienda colocar un sustrato aislante adaptado al sistema sobre todas las superficies de aplicación para minimizar el ruido de las pisadas. El sustrato aislante debe instalarse „canto a canto“, es decir, sin superposición [7]. Es importante asegurarse de que las juntas de la base aislante no se encuentren directamente debajo de las juntas del suelo.



El suelo es adecuado para su instalación en baños privados. ¡Observe las instrucciones de instalación [8a - 8g]!

El uso de sistemas de calefacción por piso radiante (agua caliente/electricidad) solo es posible si se cumplen los correspondientes requisitos de instalación y funcionamiento [10]. La entrega y la instalación del sistema de calefacción por piso radiante deben ser realizadas por una empresa especializada de acuerdo con los criterios de calefacción correspondientes y los últimos avances tecnológicos. Deberá elaborarse y firmarse el correspondiente protocolo de calefacción y enfriamiento. El sistema de calefacción por piso radiante debe instalarse y funcionar en toda la superficie de la habitación. No se permite usar sistemas de calefacción parcial por piso radiante parciales. La temperatura de la cara inferior del piso no debe superar 27 °C en ningún punto. Se desestimará cualquier reclamación relacionada con la operación o la instalación de un sistema de calefacción por piso radiante si no se cumplen los requisitos descritos anteriormente. Las reclamaciones solo tendrán validez si se cumplen nuestras condiciones generales de garantía. Para las superficies de aplicación con y sin calefacción por piso radiante, el instalador especializado debe realizar y registrar la medición de CM (método de carburo de calcio) antes de instalar el piso. Se aplican los siguientes valores límite de humedad residual cuando se usa calefacción por piso radiante [8c]:

| | |
|------------------------------|------------|
| Solado de cemento: | < 1,8 % CM |
| Solado de sulfato de calcio: | < 0,3 % CM |

La resistencia a la difusión de vapor de agua SD de la barrera de vapor utilizada [8c] debe ser igual o superior a 75 m conforme a la norma EN 12086. La barrera debe instalarse de modo que se garantice un solapamiento de al menos 50 mm. A continuación, cubra las uniones con cinta adhesiva de manera que no queden huecos.

Los requisitos para la cinta adhesiva son los mismos que se aplican a la barrera y la cinta adhesiva debe garantizar una unión permanente [8d]. Por razones higiénicas, en lo baños no recomendamos el uso de ningún otro material de base.

El sellado de los bordes se realiza tirando suficientemente de la barrera de vapor hacia la vertical hasta los componentes adyacentes. Después de montar el riel final con el perfil de cubierta, la barrera se corta al ras sobre el perfil de cubierta [8e].

Por último, la junta se sella con sellador de silicona para baños [8f].

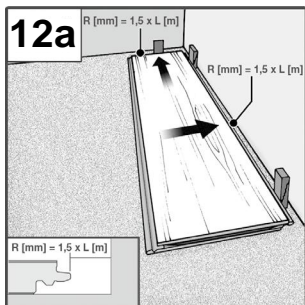
Para evitar la entrada de agua en la construcción, durante la instalación se puede colocar opcionalmente ClickGuard™ en cada lado del resorte de cada panel antes del encaje, efectuando luego sellado del modo correspondiente [8g]. Es esencial asegurarse de que no queden huecos en el sellado. De lo contrario, podría penetrar agua a través del piso y causar la formación de moho y malos olores.

Para la instalación flotante, se debe observar la resistencia térmica del suelo y la base aislante. La suma de los valores de resistencia térmica de todos los componentes debe ser inferior o igual a 0,15 m²K/W conforme a los requisitos de la norma DIN EN 14041. Si se utilizan sustratos aislantes que no provienen de la gama de accesorios, se desestimará cualquier reclamación de garantía relacionada con el cumplimiento de la resistencia térmica máxima admisible de la construcción general en instalaciones flotantes sobre soleras con calefacción.

Si el suelo ya lleva integrado un sustrato aislante, no es necesario colocar un sustrato aislante adicional [9].

Es recomendable antes de realizar la instalación del suelo distribuir los paneles en función de sus dimensiones y de sus matices de color. Los paquetes abiertos deberán utilizarse en el acto.

Instalación: Recomendación: coloque los paneles en la dirección de la luz procedente de una fuente luminosa adecuada [11].



| Length(L) | 8 m |
|-----------|-----------|
| 8 m | R = 12 mm |
| 10 m | R = 15 mm |
| 12 m | R = 18 mm |
| 15 m | R = 23 mm |
| 20 m | R = 30 mm |

En el caso de paredes no rectilíneas, traslade la dirección de la pared sobre la primera línea de paneles y sierre los paneles de forma adecuada. Antes de la instalación del laminado, realice también una medición de la profundidad de la estancia. Si la última línea de paneles tuviese que contar con un ancho menor de 5 cm, deberá distribuir la medida restante disponible de forma homogénea sobre la primera y la última fila de paneles de forma que ambas filas puedan cortarse con el mismo ancho del panel.

Recomendación: Para mejorar la comodidad de la instalación, se recomienda colocar un sustrato aislante adaptado al sistema.

Empiece en la esquina izquierda de la habitación colocando el primer panel con el lado de la hembra hacia la pared y use cuñas espaciadoras para ajustar la distancia del borde. Es absolutamente necesario mantener una distancia del borde R (junta de dilatación en mm) hacia la pared, tuberías de calefacción, pilares, topes de puertas, etc. [12a, 12b]. Para calcular la distancia hasta la pared, usar la siguiente fórmula: $R [mm] = 1,5 \times L [m]$

Inserte frontalmente un segundo panel (lado corto) en un ángulo de 30° en el perfil de ranura del primer panel anterior [13] y colóquelo después plano sobre el piso. Asegúrese de que los bordes longitudinales estén alineados, es decir, que no estén desplazados entre sí, ni formen una línea recta. Esto es necesario para poder insertar los paneles sin juntas en el perfil longitudinal al colocar la segunda fila.

Añada más paneles al final de la primera fila según este mismo método de instalación.

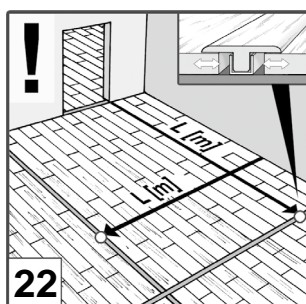
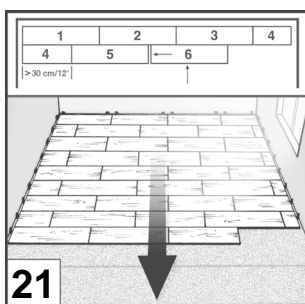
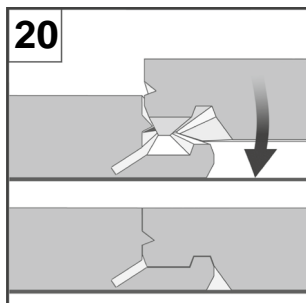
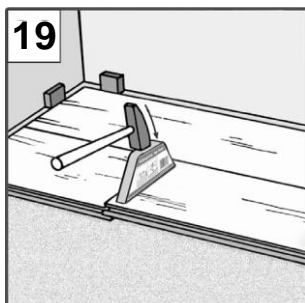
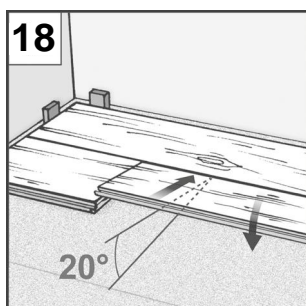
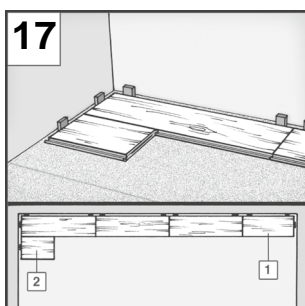
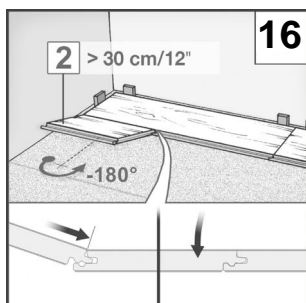
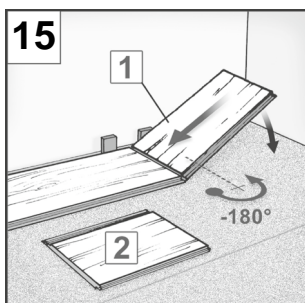
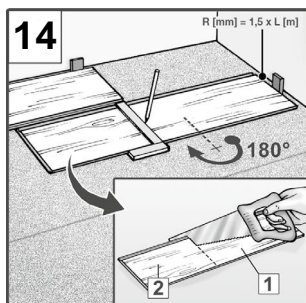
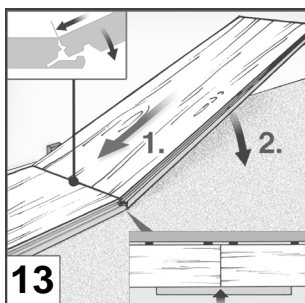
Girar 180° el último panel en la fila [14] para ajustar/cortar, y colocarlo con la parte de decoración hacia arriba al lado de la fila ya existente (costado de la ranura a costado de la ranura) y la parte derecha de la pared. Tener en cuenta la distancia del borde R (junta de dilatación en mm) en la cara frontal. El último panel de la primera fila también debe insertarse en un ángulo de 30° en el perfil de ranura del primer panel anterior y instalarse después plano sobre el piso [15]. Asegúrese de que los bordes longitudinales estén alineados, es decir, que no estén desplazados entre sí ni formen una línea recta.

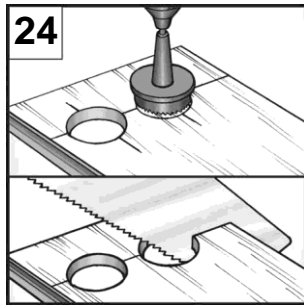
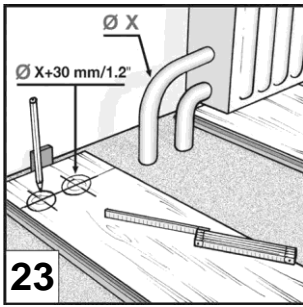
Para evitar las astillas en los bordes, la parte de decoración debe apuntar hacia abajo si se usa una sierra caladora o una sierra circular manual. Por lo demás, cortar desde la parte superior del panel. Comenzar cada nueva fila con la parte restante (mínimo 30 cm de longitud) de la fila anterior [21].

Comenzar la segunda fila con medio panel (longitud ≤ 95 cm) o también con este resto (longitud ≥ 30 cm) [15, 16]. Para ello, colocar la parte del panel longitudinalmente en el perfilado de la ranura de la 1ª fila y bloquear/acodar. [16, 17]. La desviación de la ranura transversal debe ser de al menos 30 cm entre fila y fila.

Colocar un segundo panel longitudinalmente en el perfilado de la ranura de la fila de panel adelantada, y empujar en un ángulo de 20° hacia la izquierda hasta el panel ya colocado [18]. Luego acodar hacia abajo y encajar ejerciendo presión desde arriba hasta escuchar un clic. Es necesario tener en cuenta que el panel que se debe instalar debe instalarse y ejecutarse limpio en el perfil longitudinal. Si no se ha utilizado un sustrato aislante adecuado al sistema, emplee un martillo y una cuña de instalación para bloquear los dos paneles [19, 20].

En el caso de superficies de colocación de más de 12 m de largo o de ancho y en espacios con muchas esquinas y en espacios con diferencias de temperatura se recomiendan las juntas de dilatación (un mínimo de 2 cm de ancho) [22]. Sólo de esta manera el piso podrá dilatarse o contraerse en función de los cambios meteorológicos. Tenga en cuenta este aspecto también en el caso de una instalación que sobrepase más de una habitación. En este caso las superficies deberán interrumpirse en el área del marco de la puerta. Los perfiles de transición pueden cubrirse de forma adecuada con los correspondientes perfiles. Las juntas de dilatación no deben rellenarse con cables u otros materiales. Tener en cuenta los requisitos según ATV DIN 18365. No cerrar las juntas de dilatación y ni las juntas perimetrales en el subpiso con arrastre de fuerza, ni perjudicar su función de ninguna otra forma. Las juntas de dilatación deben ser adoptadas de forma constructiva con la misma posibilidad de movimiento.





Para los radiadores deberán realizarse agujeros de taladro que deberán ser 3 cm superiores al diámetro del tubo. Serrar la “pieza de adaptación”, encolar, ajustar y fijar con la ayuda de una cuña hasta que la cola haya endurecido. A continuación, revestir los agujeros con manguitos para radiadores [23, 24, 25].

Los marcos de las puertas de madera deberán acortarse de tal forma que un panel con aislamiento acústico para ruidos incluyendo una separación de 2 – 3 mm distancia pueda pasar por debajo [26, 27].

Tras la instalación retirar las cuñas de separación.

Para un acabado perfecto, fijar a la pared las grapas para zócalos a una distancia de 40 – 50 cm e insertar los zócalos O.R.C.A. cortados a medida [30].

Limpieza y cuidados

Retirar la suciedad que no haya quedado adherida con una escoba o mediante un aspirador de polvo apto para pisos duros [31].

Para una limpieza de mantenimiento continua, usar solamente el limpiador de suelos para suelos con tecnología O.R.C.A. recomendado por el fabricante del suelo. Los abrillantadores y limpiadores con aditivos de conservación, como la cera, el aceite, etc., no son adecuados para el tratamiento de superficies de suelos. El suelo no debe pulirse.

Las pisadas y la suciedad pueden eliminarse con un paño húmedo. ¡Evite la humedad estancada! Esto aumenta, entre otros, el riesgo de accidentes. Por lo tanto, le recomendamos secar inmediatamente la superficie mojada [32].

Se debe tener especial cuidado con las macetas, jarrones, etc., colocados sobre el suelo. Para ello, utilice una base impermeable.

Tratar y retirar la suciedad endurecida de forma puntual, mediante un spray limpiador o acetona. No aplique sellados adicionales en la superficie del suelo.

¡Advertencia! Deberá protegerse el piso frente a grietas y ralladuras. Utilizar para la zona de entrada un felpudo o una alfombra.

Las patas de los muebles de madera, metal o plástico deberán revestirse con tacos de fieltro. Utilizar únicamente sillas de oficinas con ruedas blandas (DIN 12529) [33] o recubrir la zona de la silla con una lámina protectora. Si tiene en cuenta estas instrucciones, aumentará la conservación del valor de suelo y tendrá completo derecho de garantía.

Reposición o desmontaje de elementos

La sustitución o el desmontaje sin deterioro de paneles colocados de forma flotante en áreas domésticas e industriales, se lleva a cabo en primer lugar mediante el aflojamiento de toda la hilera de forma longitudinal, inclinándola para sacarla del bloqueo [34]. Por último, coloque los paneles planos sobre el piso por el lado de la cabeza y en ángulo por el lado estrecho y suelte la unión [35]. Trabaje con especial esmero y cuidado para evitar daños dentro de las zonas de acanaladura y lengüeta.

